

数显温度变送器

型号：MX-WD-06

1. 产品描述：

MX-WD-06 一体式温度变送器是采用高精度的进口 PT100 铂电阻作为感温元件，再通过电路处理模块将电阻信号转换成标准的 4-20mA 电流信号，作为一体化温度变送器在工业现场直接输出 4~20mA 信号，这样既省去昂贵的补偿导线，又提高了信号长距离传送过程中的抗干扰能力，同时又增加 LCD 就地显示功能，可以有效地使现场工作人员直接看到有效数值变化，能够有效地采取应对措施。变送器部件精度高、功耗低，使用环境温度范围宽，工作稳定可靠。而且由于采用硅橡胶密封结构，变送器耐震、耐湿，适宜于恶劣现场环境中使用。

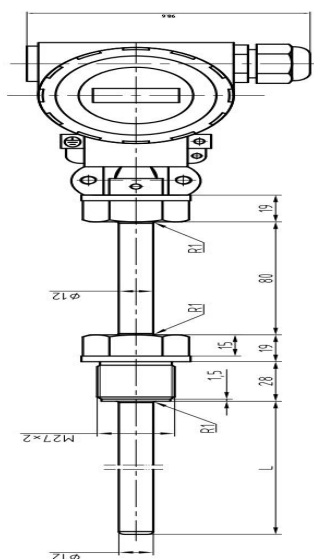


2. 应用领域：

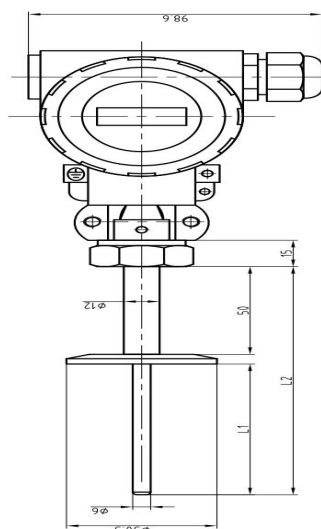
- ☛ 塑料，化纤行业，机械工程应用方面
- ☛ 各种水压、气压的测量
- ☛ 医疗卫生应用、制药萃取行业
- ☛ 石化环保行业、废水蒸发器行业
- ☛ 蒸馏脱销工程系统、一般工业控制领域

3. 产品特点：

- ☛ 带现场 LCD 显示功能
- ☛ 抗震性能好、测量精度高
- ☛ 测量范围大（-80℃~500℃）
- ☛ 热响应时间快、使用寿命长
- ☛ 防护等级高、耐压性能好、多种输出信号可以选择

5. 常用产品尺寸图


图一（罗纹式）



图二（卡箍式）

6. 技术规格参数表：

型号说明：	MX-WD-06	
测温元件：	N, R, K, E, J, T, PT100, CU50	默认 PT100
精度等级：	A 级： $\pm(0.15+0.2\%t)$ ； B 级： $\pm(0.3+0.5\%t)$	
温度范围：	$-200^{\circ}\text{C}\sim 150^{\circ}\text{C}\sim 1600^{\circ}\text{C}$	
输出信号：	4-20mA（两线制代号 2）； 4-20mA+HART(代号 3)； RS485（代号 4）	
过程连接：	螺纹安装； 1.5 寸卡箍（50.5MM），2 寸卡箍（63.5MM）； 法兰安装	
供电电压：	24(12~36)VDC（放大信号）	
插入深度：	50mm~3500mm， 插入深度不包含螺纹部位	
表头形式：	防爆带 LCD 数显表壳	
护管直径：	6mm； 8mm； 12mm； 16mm	
探杆材质：	304 材质（30A） 316L（30B）； 钛材质（30C）； 聚四氟乙烯（30D）。	

7. 选型指南：

型号	精度/信号	量程	安装形式	插入深度以及直径	保护管材质
MX-WD-06	0.2%/4-20MA	$-20\sim 150^{\circ}$	M27	100/6	304
订货举例：	MX-WD-06-A2-(-20-150)-M27-100/6-30A				

8. 特别提醒：

如有不懂选型请咨询销售工程师，或者当地经销商。

公司名称：上海美续测控技术有限公司

办公地址：上海市松江区三新北路 1800 弄国家电子商务园 24 号楼 3 层

工厂地址：上海松江区光华路 650 号

联系电话：021-67881626

公司网址：www.shmxck.com、详细说明请参照使用说明